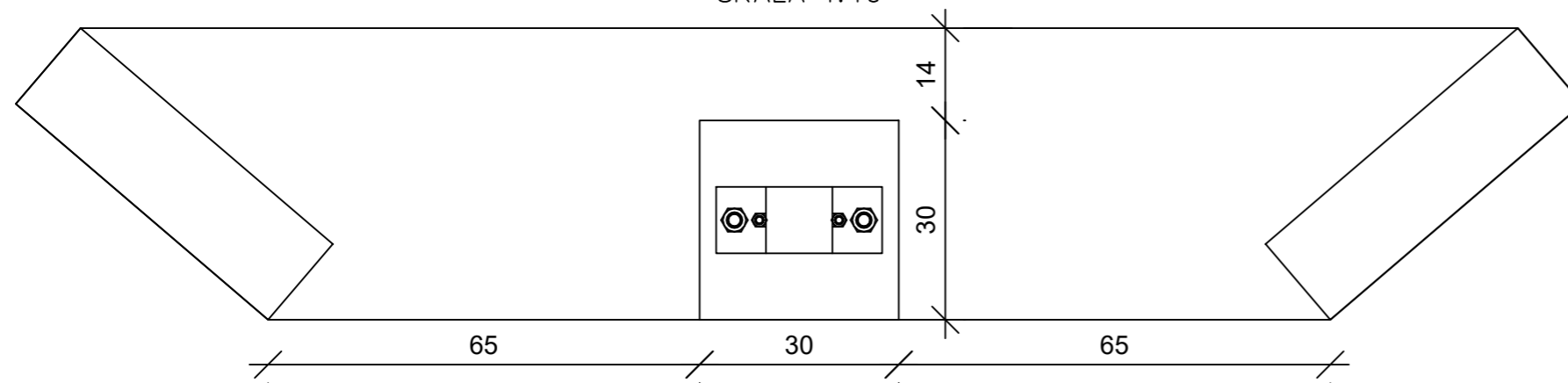
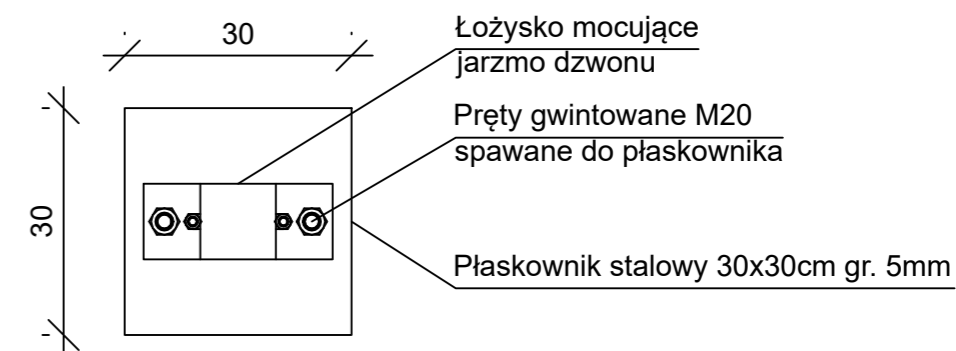


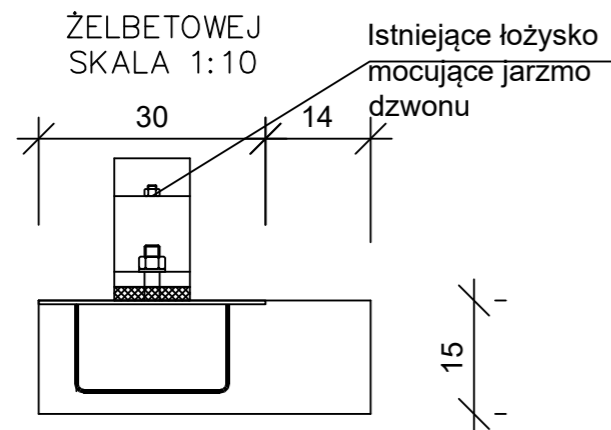
RZUT BELKI ŻELBETOWEJ
SKALA 1:10



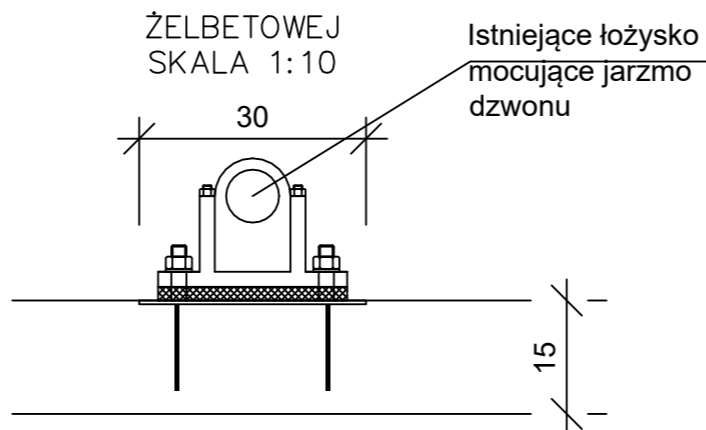
RZUT PŁASKOWNIKA
MOCUJĄCEGO JARZMO
SKALA 1:10



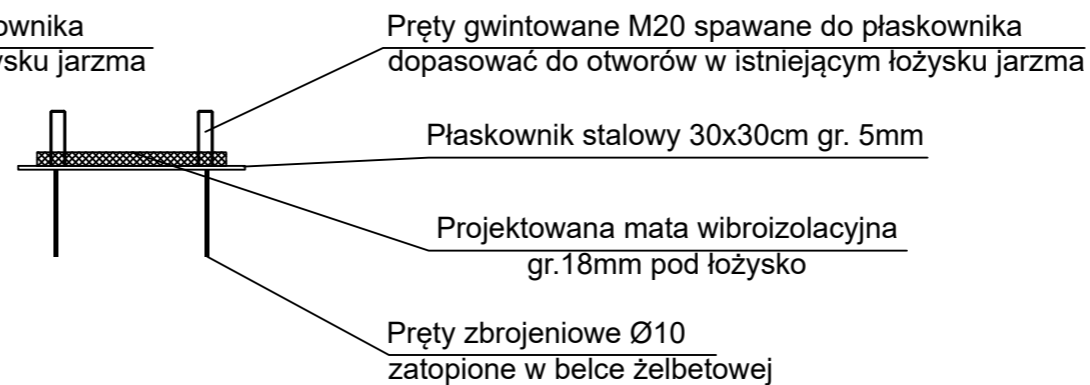
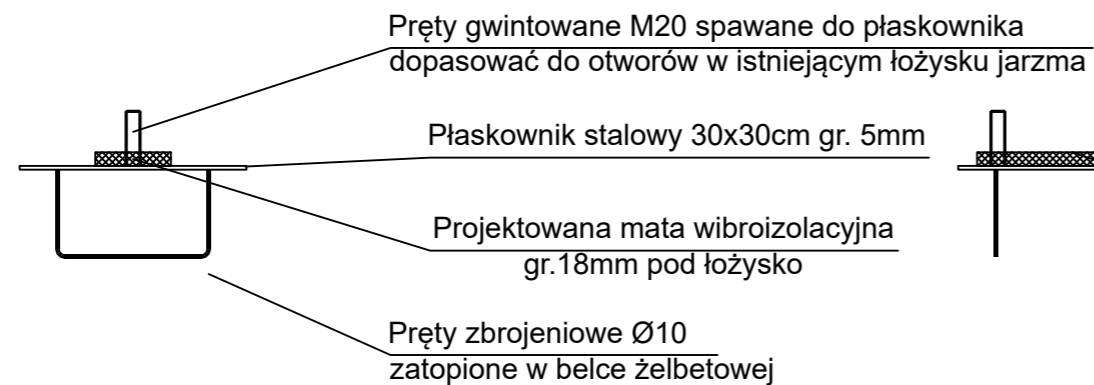
PRZEKRÓJ POPRZECZNY BELKI
ŻELBETOWEJ
SKALA 1:10



PRZEKRÓJ PODŁUŻNY BELKI
ŻELBETOWEJ
SKALA 1:10



DETAL PŁASKOWNIKA
MOCUJĄCEGO JARZMO
SKALA 1:10



Beton wodoszczelny W8
Beton C35/45 (B45)
Stal RB500
Otulina $c_{nom} = 30$ mm



temat. BUDOWA POMNIKA
MARSZAŁKA JÓZEFA
PIŁSUDSKIEGO

LS PROJEKT PRACOWNIA
ARCHITEKTONICZNA SP. Z O.O. SP. K.

NIP: 8943140693, REGON: 383080143, adres: ul. Mydlarskiego 19, 54-079 Wrocław
tel. kom. 603 950 959, tel. biuro 607 725 026, e-mail: biuro@lsprojekt.pl www.lsprojekt.pl

inwestor GMINA MIASTO RZESZÓW
ul. Rynek 1, 35-064 Rzeszów, woj. Podkarpackie

lokalizacja Działka nr: 624/3, obręb ŚRÓDMIEŚCIE
35-006 Rzeszów, Gmina Miasto Rzeszów, woj. Podkarpackie

tytuł rys. PROJEKT WYKONAWCZY-DZWONNICA
DETAL MOCOWANIA JARZMA DO BELKI ŻELBETOWEJ

branża KONSTRUKCJA PROJEKTANT: mgr inż. arch. Łukasz Szleper nr upr. 69/DOS/07 podpis:

SPRAWDZAJĄCY: mgr inż. Piotr Szleper nr upr. SLK/1727/PWOK/07 podpis:

skala rys. 1:10 data 12.2022 nr rys. KPW-4